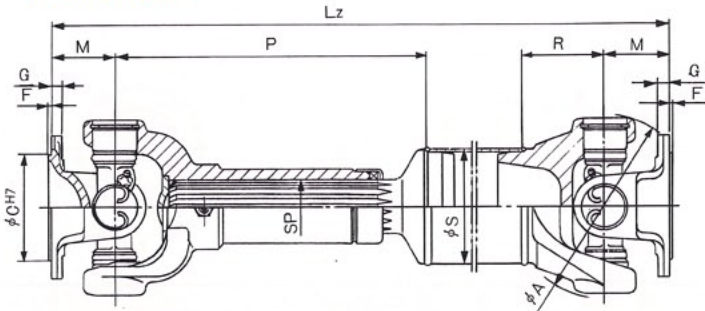


# TS型 軽量型、軽荷重用

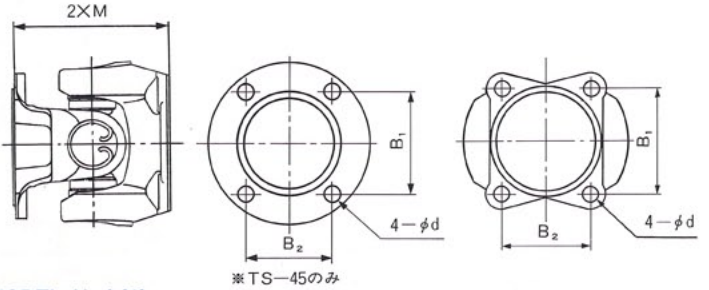
最大トルク：196N-m ~ 4903N-m



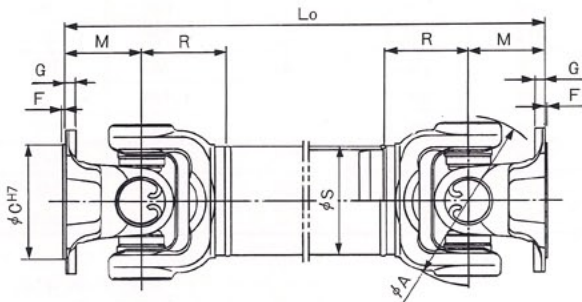
MODEL No.0.010



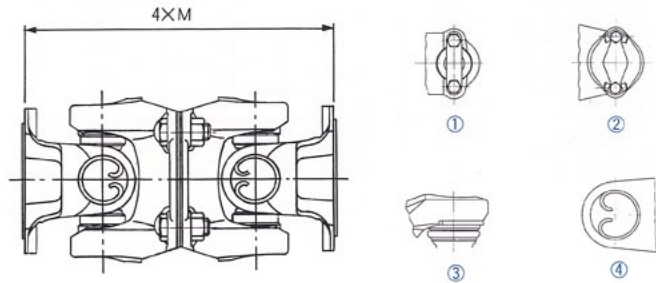
MODEL No.1.010



MODEL No.0.030



MODEL No.9.040

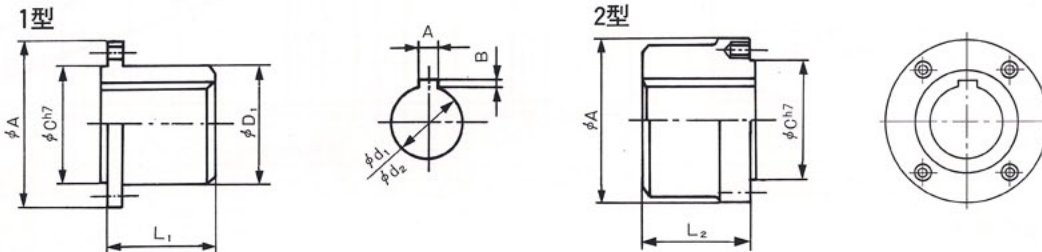


ジョイント型式	最大トルク		許容曲り角度 β°	φA	B <sub>1</sub>	B <sub>2</sub>	φC H7	F	G	M	P	R	SP	φS	φd	スプライン		最小長さ Lz(MIN)
	Mb N-m	Mz N-m														伸ℓ <sub>1</sub>	縮ℓ <sub>2</sub>	
TS 20	196	275	22°	73	50	25	※ 34	2.5	7	38	245	39	25	38	8.2	20	20	340
30	294	402	18°	φ 87	53	45	※ 57	1.8	5.8	40	196	43	32	43	8.2	20	20	350
45	440	618	18°	φ 98	61	51	※ 60	1.5	7	36.5	183	45	35	50.8	10.2	25	20	310
70	686	980	18°	120	72	62	※ 70	2.5	8.2	43	222	56	35	70	10.2	30	20	380
90	883	1226	18°	137	86.5	72.6	※ 85	3	10	46	255	47	40	76.3	12.2	30	20	450
160	1570	2157	20°	142	85	80	※ 62	4	11	60	265	70	45	90	12.2	35	20	480
250	2452	3138	20°	168	116	80	90	4	12	67	285	73	48	90	16.2	35	20	500
350	3432	4610	20°	198	131	92	※ 100	5	14.5	78	406	99	50	90	16.2	40	25	740
500	4903	6570	20°	210	133.5	104	90	5	15	75	325	80	60	101.6	16.5	40	25	740

Mb:最大トルクMax. torque β°:曲り角度 Max. angle, Lz:Shortest telescoped length ※インローは凸(h7)になります。ℓ<sub>1</sub>, ℓ<sub>2</sub>:Spline slip

①②:ベアリングプレートタイプ ③:内スナップリングタイプ ④:外スナップリングタイプ

## ■ 取付合フランジ (インローは、ジョイント型式※印は凹)

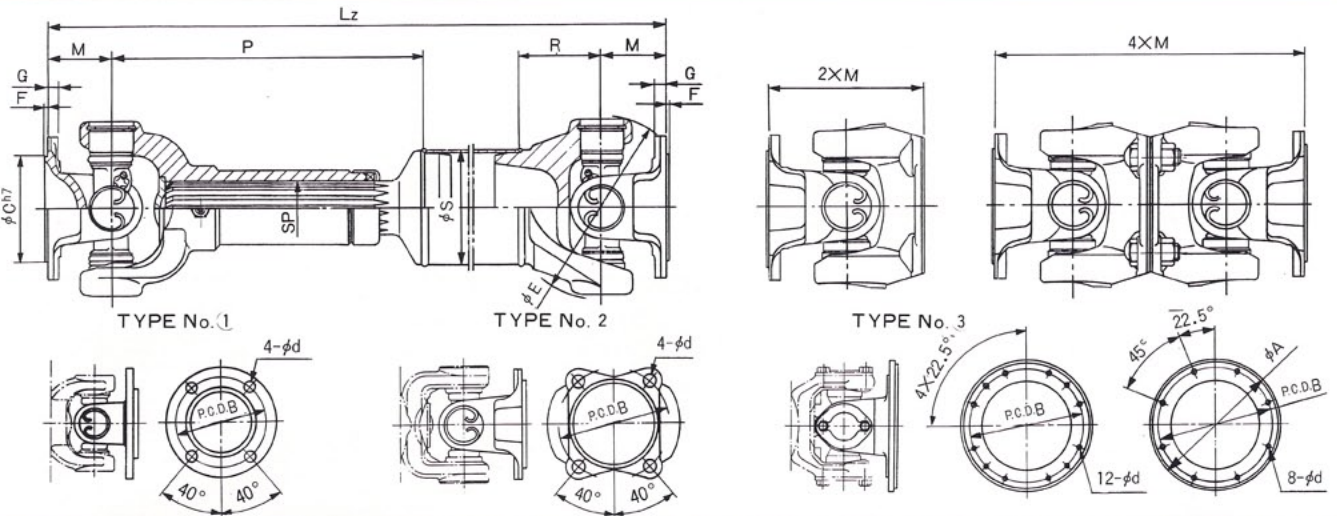


単位：mm

ジョイント型式	TS-20	TS-30	TS-45	TS-70	TS-90	TS-160	TS-250	TS-350	TS-500	
合フランジ長	L <sub>1</sub>	40	48	55	55	70	80	95	115	125
ボス径	φD <sub>1</sub>	40	55	60	65	80	90	100	130	140
穴径(MAX)	φd <sub>1</sub>	25	30	35	35	45	50	60	75	80
穴径(MAX)	φd <sub>2</sub>	45	50	60	70	80	85	100	120	130
ボルト×長さ	M×ℓ	M8×20ℓ	M8×20ℓ	M10×25ℓ	M10×25ℓ	M12×35ℓ	M14×45ℓ	M16×45ℓ	M16×48ℓ	M16×48ℓ

# TSG型 軽量型、軽荷重用

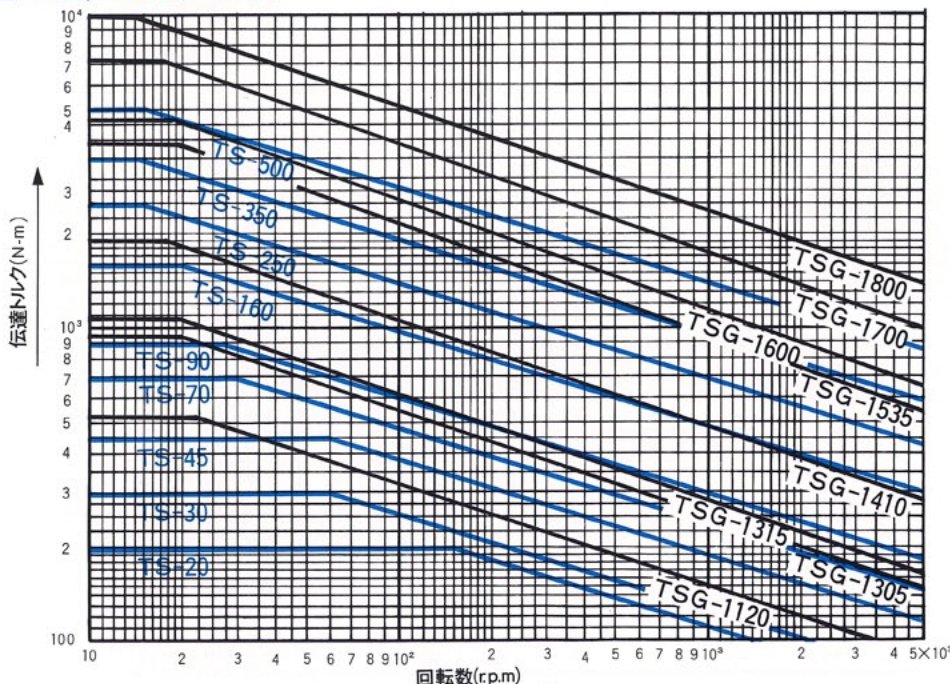
最大トルク：333N-m ~ 6815N-m



ジョイント 型式	最大トルク		TYPE No.	許容曲 り角度 β°	単 位											ジョイント 最少長	スプライン ストローク伸 l <sub>1</sub>	
	Mb N-m	Mz N-m			mm		inchi											
					φA	P.C.D.B	φC <sub>H7</sub>	φE	G	F	M	P	R	SP	φS	φd	Lz(MIN)	l <sub>1</sub>
TSG-1120	333	440	①	20°	88	69.87	57.15	78	5	1.5	30	166	35.2	22.3	63.5	8.2	286	41
					3 <sup>13</sup> / <sub>16</sub>	2 <sup>3</sup> / <sub>4</sub>	2 <sup>1</sup> / <sub>4</sub>	3 <sup>5</sup> / <sub>16</sub>	1 <sup>1</sup> / <sub>4</sub>	1 <sup>1</sup> / <sub>16</sub>	1 <sup>1</sup> / <sub>8</sub>	6 <sup>1</sup> / <sub>2</sub>	1 <sup>3</sup> / <sub>4</sub>	7 <sup>1</sup> / <sub>8</sub>	2 <sup>1</sup> / <sub>2</sub>	3 <sup>1</sup> / <sub>4</sub>	11 <sup>1</sup> / <sub>4</sub>	1 <sup>3</sup> / <sub>4</sub>
TSG-1305	686	930	①	20°	97	79.37	60.32	95	7	1.5	35	216	47	29	76.2	10.2	343	60
					3 <sup>1</sup> / <sub>16</sub>	3 <sup>1</sup> / <sub>16</sub>	2 <sup>3</sup> / <sub>16</sub>	3 <sup>3</sup> / <sub>4</sub>	9 <sup>1</sup> / <sub>2</sub>	1 <sup>1</sup> / <sub>16</sub>	1 <sup>1</sup> / <sub>8</sub>	8 <sup>1</sup> / <sub>2</sub>	1 <sup>1</sup> / <sub>4</sub>	1 <sup>1</sup> / <sub>4</sub>	3	1 <sup>1</sup> / <sub>2</sub>	13 <sup>1</sup> / <sub>2</sub>	2 <sup>3</sup> / <sub>4</sub>
TSG-1315	785	1050	①	20°	97	79.37	60.32	100	7.5	1.5	35	216	47	29	76.2	10.2	343	60
					3 <sup>1</sup> / <sub>16</sub>	3 <sup>1</sup> / <sub>16</sub>	2 <sup>3</sup> / <sub>16</sub>	3 <sup>1</sup> / <sub>16</sub>	1 <sup>1</sup> / <sub>4</sub>	1 <sup>1</sup> / <sub>16</sub>	1 <sup>1</sup> / <sub>8</sub>	8 <sup>1</sup> / <sub>2</sub>	1 <sup>1</sup> / <sub>4</sub>	1 <sup>1</sup> / <sub>4</sub>	3	1 <sup>1</sup> / <sub>2</sub>	13 <sup>1</sup> / <sub>2</sub>	2 <sup>3</sup> / <sub>4</sub>
TSG-1410	1570	2030	②	22°	125	95.27	69.85	126	8	1.5	43	251.5	54	31.7	76.2	12.1	393.5	68
					4 <sup>3</sup> / <sub>16</sub>	3 <sup>3</sup> / <sub>4</sub>	2 <sup>3</sup> / <sub>4</sub>	4 <sup>3</sup> / <sub>16</sub>	5 <sup>1</sup> / <sub>16</sub>	1 <sup>1</sup> / <sub>16</sub>	1 <sup>1</sup> / <sub>8</sub>	9 <sup>3</sup> / <sub>16</sub>	2 <sup>1</sup> / <sub>16</sub>	1 <sup>1</sup> / <sub>4</sub>	3	3 <sup>1</sup> / <sub>4</sub>	15 <sup>1</sup> / <sub>2</sub>	2 <sup>3</sup> / <sub>4</sub>
TSG-1535	2550	3315	②	30°	151	120.67	95.25	140	9	1.5	63.5	279.5	71.5	36	89	14.1	461	68
					5 <sup>1</sup> / <sub>16</sub>	4 <sup>3</sup> / <sub>4</sub>	3 <sup>3</sup> / <sub>4</sub>	5 <sup>3</sup> / <sub>16</sub>	9 <sup>1</sup> / <sub>4</sub>	1 <sup>1</sup> / <sub>16</sub>	2 <sup>1</sup> / <sub>2</sub>	11	2 <sup>1</sup> / <sub>16</sub>	1 <sup>1</sup> / <sub>4</sub>	3 <sup>1</sup> / <sub>2</sub>	9 <sup>1</sup> / <sub>4</sub>	18 <sup>3</sup> / <sub>4</sub>	2 <sup>3</sup> / <sub>4</sub>
TSG-1600	3236	4227	③	22°	174.6	155.52	168.22	176	9.5	3	67	304.5	85	42	89	10.1	516	68
					6 <sup>7</sup> / <sub>16</sub>	6 <sup>1</sup> / <sub>16</sub>	6 <sup>5</sup> / <sub>16</sub>	6 <sup>3</sup> / <sub>16</sub>	3 <sup>1</sup> / <sub>2</sub>	1 <sup>1</sup> / <sub>8</sub>	2 <sup>1</sup> / <sub>16</sub>	11 <sup>1</sup> / <sub>16</sub>	3 <sup>1</sup> / <sub>16</sub>	1 <sup>1</sup> / <sub>2</sub>	3 <sup>1</sup> / <sub>2</sub>	9 <sup>1</sup> / <sub>4</sub>	20 <sup>1</sup> / <sub>16</sub>	2 <sup>3</sup> / <sub>4</sub>
TSG-1700	4980	6472	③	22°	203.2	184.12	196.8	196	9.5	3	73	331	79.5	51	89.5	10.1	548.5	80
					8	7 <sup>1</sup> / <sub>4</sub>	7 <sup>3</sup> / <sub>4</sub>	7 <sup>3</sup> / <sub>16</sub>	3 <sup>1</sup> / <sub>2</sub>	1 <sup>1</sup> / <sub>8</sub>	2 <sup>1</sup> / <sub>16</sub>	13 <sup>1</sup> / <sub>16</sub>	3 <sup>1</sup> / <sub>16</sub>	2	3 <sup>1</sup> / <sub>16</sub>	9 <sup>1</sup> / <sub>4</sub>	21 <sup>1</sup> / <sub>16</sub>	3 <sup>3</sup> / <sub>4</sub>
TSG-1800	6815	8826	③	22°	203.2	184.12	196.8	218	11	3	83	393.5	92	61	100	11.1	650.5	108
					8	7 <sup>1</sup> / <sub>4</sub>	7 <sup>3</sup> / <sub>4</sub>	8 <sup>3</sup> / <sub>16</sub>	7 <sup>1</sup> / <sub>16</sub>	1 <sup>1</sup> / <sub>8</sub>	3 <sup>1</sup> / <sub>16</sub>	15 <sup>1</sup> / <sub>16</sub>	3 <sup>5</sup> / <sub>16</sub>	2 <sup>1</sup> / <sub>16</sub>	3 <sup>1</sup> / <sub>16</sub>	7 <sup>1</sup> / <sub>16</sub>	25 <sup>3</sup> / <sub>16</sub>	4 <sup>1</sup> / <sub>4</sub>

●スプラインストロークは、ジョイント長MINからの伸量を示すφdはボルト穴径を示す。

## ■TS型, TSG型トルク表



## ■TS型, TSG型トルク表の見方

- この図表は負荷を一定として  
Lh=5000時間  
β=3°の時の回転数と常用最大  
トルクとの関係を示したもので  
あります。
- 最大トルクに基づいて選んだジ  
ョイントのサイズが適している  
かどうかは連続トルクに相当す  
る連続回転数を使ってトルク表  
でチェックして下さい。