

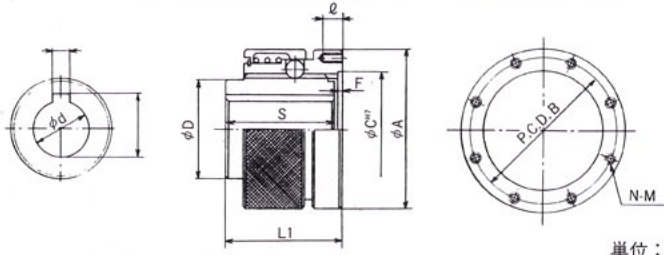
NEW

クイックカップリング

取付・取外しがワンタッチ

QC TYPE

クイック カップリング

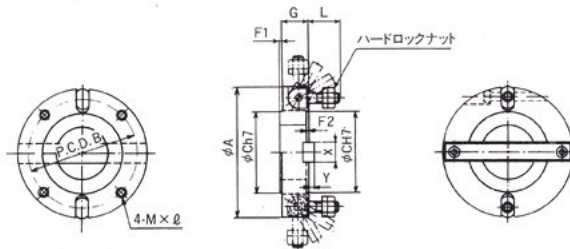


単位：mm

記号 型式	φA +0.2, -0	P.C.D.B ±0.10	φC H7	F +0.2, -0	φD ±0.2	φd H7	L ₁ ±0.5	相手軸入代 インナーレース		取付ボルト			許容伝達 トルク N-m
								MIN	着脱代	N	M	ℓ	
QC-65	65	52.0	44	2.0	37.0	25	50	47	53	4	6	9	392
QC-75	75	62.0	54	2.0	46.5	30	50	46	53	6	6	9	637
QC-90	93	78.0	68	2.5	62.0	40	55	52.5	62	4	8	13	980
QC-100	100	84.0	74	2.5	67.0	45	65	60	70	6	8	13	1570
QC-120	120	101.5	84	4.0	77.0	50	72	67	78	8	10	15	2450
QC-150	150	130.0	105	4.0	95.0	60	90	85	100	8	12	15	4413
QC-160	160	140.0	105	4.0	95.0	60	90	85	100	8	12	15	4413
QC-180	180	155.5	125	3.0	114.0	75	120	117	135	8	14	20	7453

QF TYPE

クイックコネク

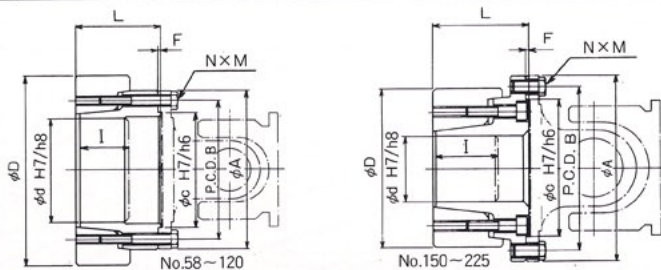


単位：mm

記号 型式	φA +0.2, -0	P.C.D.B ±0.10	φC H7/h7	F ₁ +0, -0.2	F ₂ +0.2, -0	G	X	Y	取付ボルト		L
									M × ℓ	L	
QF-90	90	74.5	47	2.0	2.5	19	12	4.0	8 × 12	29	
QF-100	100	84.0	57	2.0	2.5	19	14	4.5	8 × 12	29	
QF-120	120	101.5	75	2.0	2.5	24	18	5.5	10 × 15	34	
QF-150	150	130.0	90	2.5	3.0	30	20	6.0	12 × 18	38	
QF-160	160	140.0	100	3.0	4.0	30	20	6.0	12 × 18	38	
QF-180	180	155.5	110	2.5	3.0	33	25	7.0	14 × 22	45.5	
QF-200	200	175.0	125	4.0	5.0	33	25	7.0	14 × 22	45.5	
QF-225	225	196.0	140	4.0	5.0	38	28	8.0	16 × 25	52	

GF TYPE

キーレス カップリング



単位：mm

記号 型式	φdH7/許容トルク						φD	I	L	φA	P.C.D.B	φC	F	取付ボルト	
	φd	N-m	φd	N-m	φd	N-m								N × M	締付トルク(N-m)
GF-58	20	118	24	167	28	245	60	18	22	58	47.0	30	1.3	4 × M 5	9.0
GF-65	20	157	24	215	30	333	72	20	24	65	52.0	35	1.5	4 × M 6	15.0
GF-75	25	294	30	412	40	657	80	22	27	75	62.0	42	1.8	6 × M 6	15.0
GF-90	30	382	40	588	45	804	100	26	31	90	74.5	47	2.0	4 × M 8	35.0
GF-100	40	804	50	1177	55	1540	115	26	32	100	84	57	2.0	6 × M 8	35.0
GF-120	40	1736	60	3040	70	4245	138	28	34	120	101.5	75	2.0	8 × M10	70.0
GF-150	50	4020	70	6570	85	9512	148	40	63	150	130	90	2.5	8 × M12	120.0
GF-180	65	7000	75	10000	85	15000	170	43	68	180	155.5	110	2.5	8 × M14	160.0
GF-225	80	12000	90	17015	100	24030	197	53	86	225	196	140	4.0	8 × M16	240.0

NEW

QJ型

クイックジョイント

軸径：φ8mm～φ50mm

取付・取外しがワンタッチ

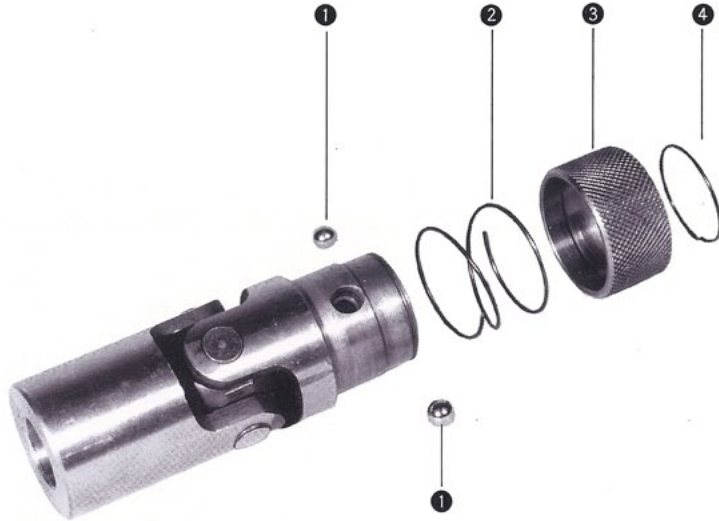
TAIYO-KOKI

UNIVERSAL JOINTS

PAT.P

■特長

取付・取外しがワンタッチ
着脱作業を大幅に省力、能率化することができます。



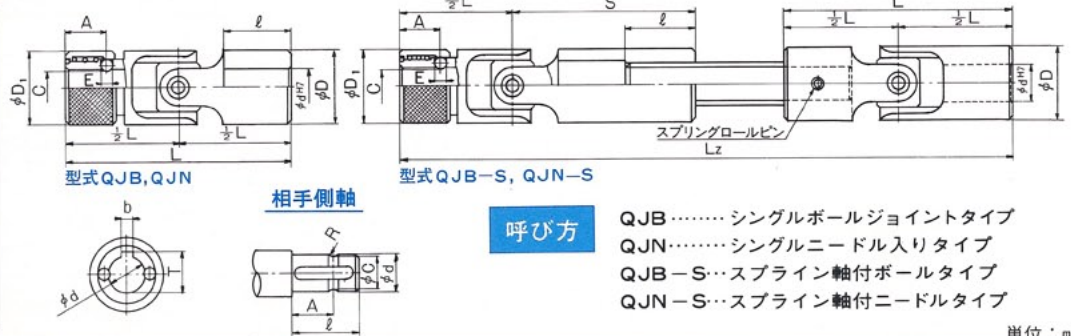
■取付



■取はずし

このユニバーサルジョイントは、着脱作業の困難な場所、又ひんぱんに着脱が必要な場所には、交換が早く最適です。

着脱は、2個の鋼球①により制動されます。この2個の鋼球は、調整バネ②を内蔵したカラー③の操作により軸(写真下)の外周円状の溝⑤にはまり込みます。このような構造により、工具を使用せず手でワンタッチで簡単に着脱ができる高精度なクイックジョイントです。



単位：mm

記号 型式	φ _{dH7}	φ _D	φ _{D₁}	L	ℓ	A	φ _C	E	R	b	T	d ₁ MAX	Lz MIN	S	J		伝達トルク N·m
															角穴	QJB	
QJ-8	8	16	16	52	16.5	9.5	6	3.17	1.59	—	—	10	161	43	8	14.7	—
QJ-10	10	20	22	62	17	11.5	8.7	4	2	4	11.5	12	178	48	10	29.4	—
QJ-12	12	24	25	74	22	13.5	11	4	2	4	13.5	13	218	60	12	63	—
QJ-14	14	28	28	74	22	13.5	13	5	2.5	5	16	15	218	60	14	147	—
QJ-16	16	32	32	86	25	14	14.8	6.35	3.17	5	18	20	246	68	16	196	25.5
QJ-18	18	32	36	86	25	14	16	7	3.5	5	20	22	246	68	18	196	25.5
QJ-20	20	40	40	108	30	19	18	8	4	5	22	25	306	85	20	294	88.3
QJ-22	22	40	44	108	30	19	20	8	4	7	24	27	306	85	22	294	88.3
QJ-25	25	50	50	132	38	20.5	23	10	5	7	28	30	379	105	25	490	147
QJ-30	30	60	60	166	45	25	28	10	5	7	33	35	450	130	30	785	294
QJ-35	35	70	70	180	48	28	32	12	6	10	38.5	40	490	140	35	1177	490
QJ-40	40	80	80	205	55	32	37	14	7	10	43.5	45	560	158	40	1960	883
QJ-45	45	90	90	227	60	36	42	14	7	12	48.5	50	610	174	45	2745	1177
QJ-50	50	100	100	252	65	40	47	16	8	12	53.5	60	670	190	50	3138	1470

※キー寸法は、新JIS、及び旧JIS共製造できます。

※LzMIN、寸法とは、着脱可能な製作上の最小寸法です。これ以上の寸法は製作可能です。貴社にて御指示下さい。